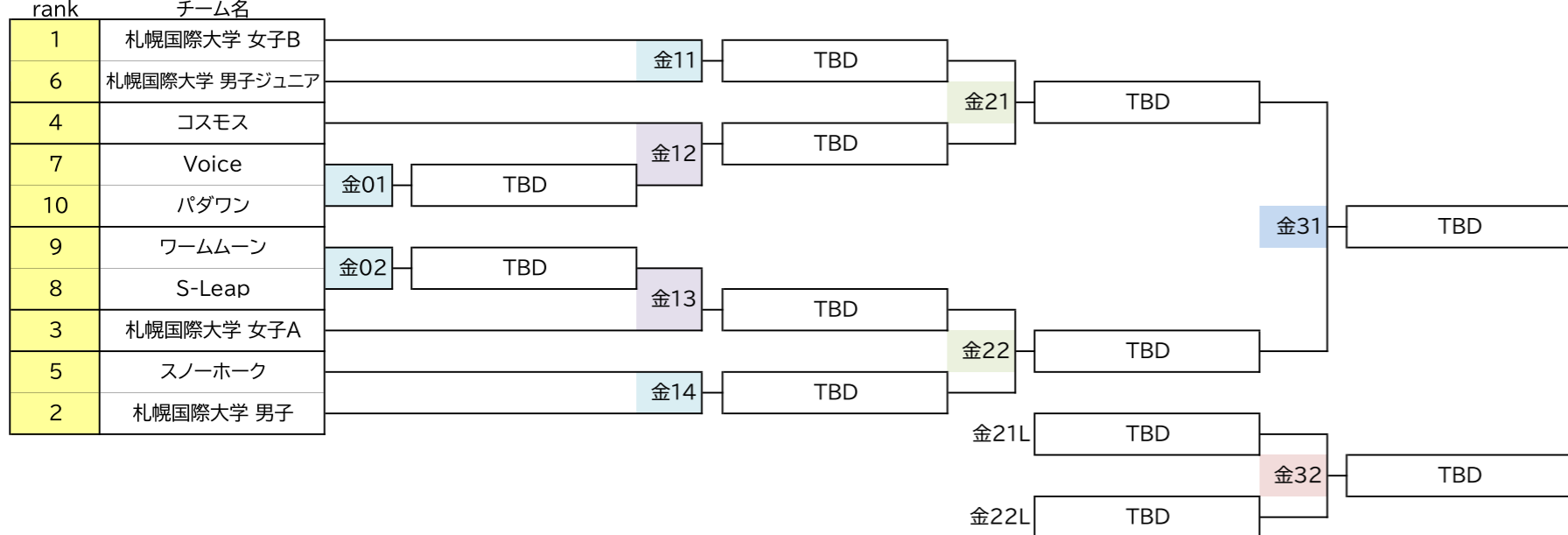
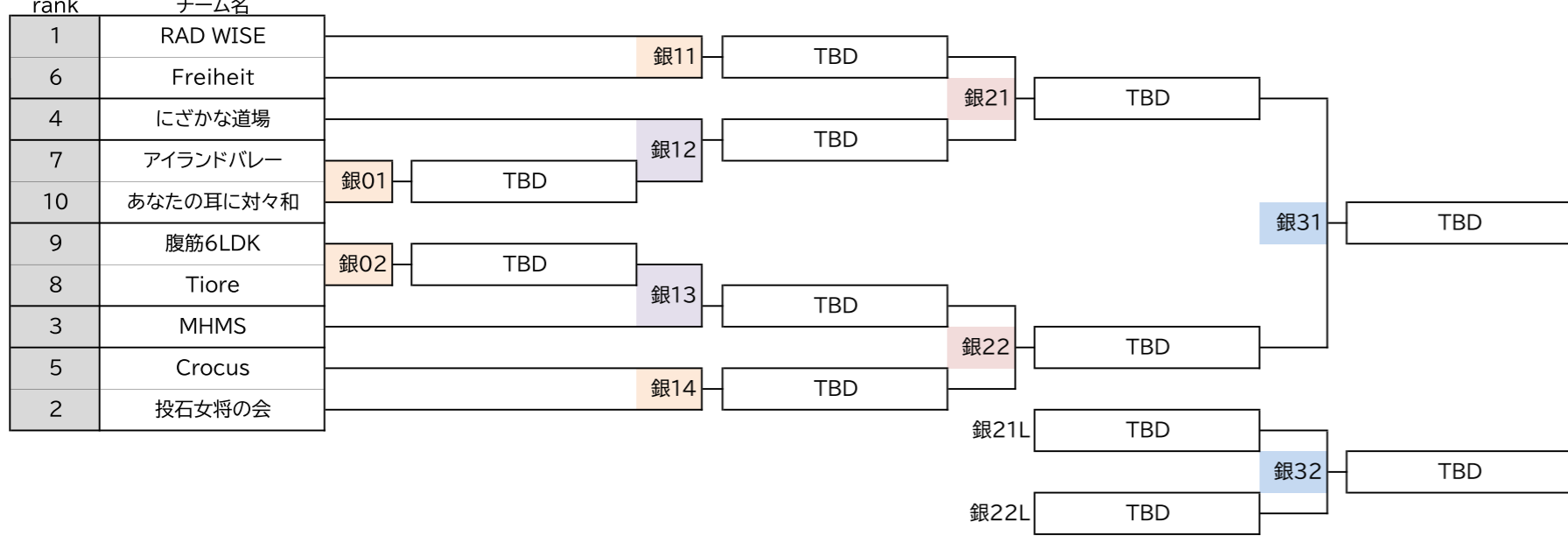


金トーナメント(各ブロック1位)



銀トーナメント(各ブロック2位)



銅トーナメント(各ブロック3位)

